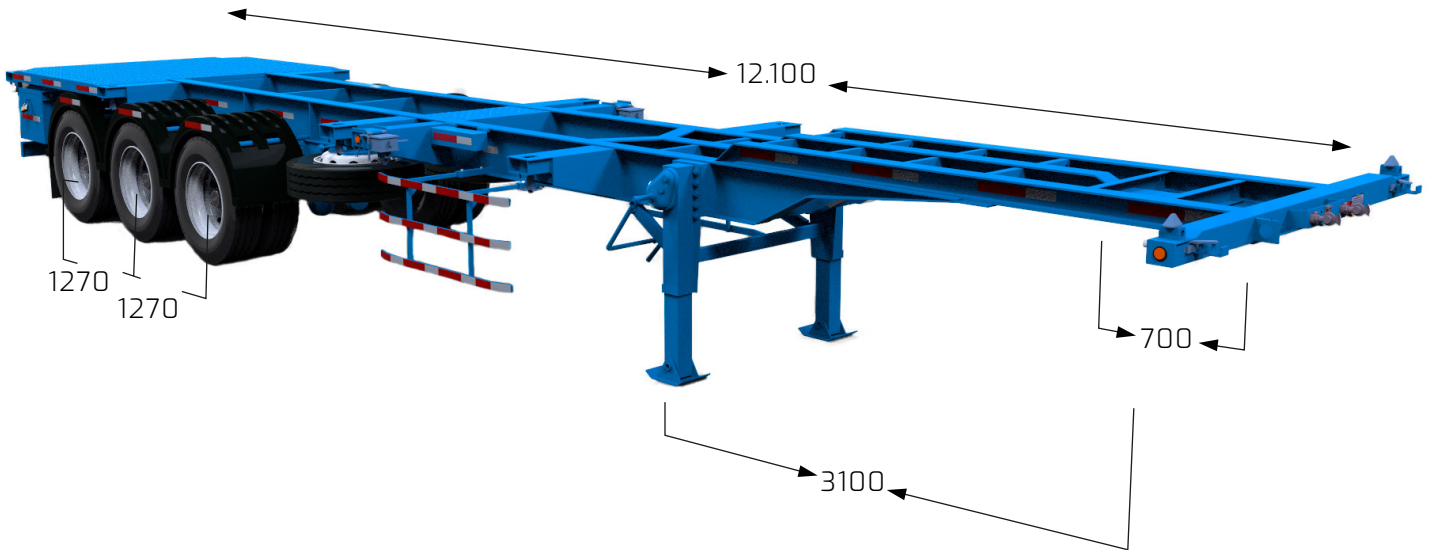


SEMIRREMOLQUE

PORTA CONTENEDOR MULTIPROPOSITO

DIMENSIONES



ESPECIFICACIONES TÉCNICAS

Producto	Capacidad	Ejes	Ejes Aplicación	Focos
Porta contenedor Multipropósito	30 toneladas	3	Contenedores de 40 y 20 pies	Led

Estructura	<p>Vigas IPE 330 con certificado de componentes y procedencia del acero (Certificación CELSA). Acero de alta resistencia. Perno rey soldado o apernado de 2".</p> <p>Piso de Planchas diamantadas de 3 mm.</p> <p>Reforzamiento parte trasera de la rampla para que no se dañe con el ingreso de grúas horquillas al contenedor central de 20 pies.</p>
Suspensión	<p>Suspensión mecánica para 3 ejes con 10 hojas de 3" cada una. Capacidad 75.000 libras.</p>
Gato de apoyo	<p>Capacidad de carga estática 80T y capacidad de carga levantamiento 28T.</p>
Llantas	<p>8.25 x 22.5 disco europeo o americano.</p>
Frenos	<p>2 pulmones simple de 8" tipo 30 y 4 pulmones freno doble maxi 30/30. Flexible de frenos.</p>
Ejes	<p>Redondo 5" x 3/4" espesor, capacidad de eje 13.000 kg. Frenos de 16.5 x 8". Levas de frenos 10 estrías.</p>
Electricidad	<p>De acuerdo a norma vigente, incluye focos Led Bivoltaje (12 y 24 Volts) sellados y montados en goma.</p>
Pintura	<p>Capa de epóxico y de pintura PU según el color que quiera el cliente.</p>
Accesorios	<p>Estanque de agua para 25 litros, tapabarros institucionales, guardafangos, tope de goma, alarma de retroceso, focos faeneros, barrera lateral ciclista (aluminio), caja de herramienta, huincha reflectante según norma y porta repuesto.</p>
Opcional:	<p>Configuración de ejes (2+1) Suspensión neumática</p>